

## NOV社製 Bondstrand GRE配管システムはスクラバーシステムへの使用可能

近年、国際海事機関(IMO)によって、排出ガス管理区域を航行するすべての船舶に硫黄含有量の低い燃料の使用、もしくはSO<sub>x</sub>(硫黄酸化物)の排出を軽減させる装置の設置が義務づけられました。

排気ガスの削減を行うための手段としてスクラバーシステムの設置があります。スクラバーシステムにて排気ガスを洗浄することによって、SO<sub>x</sub>の排出を適切な数値まで削減することが可能となります。

洗浄作業中に生成される廃棄物は、非常に腐食性が高いため、使用可能な配管の素材は2種類ほどしかありません。

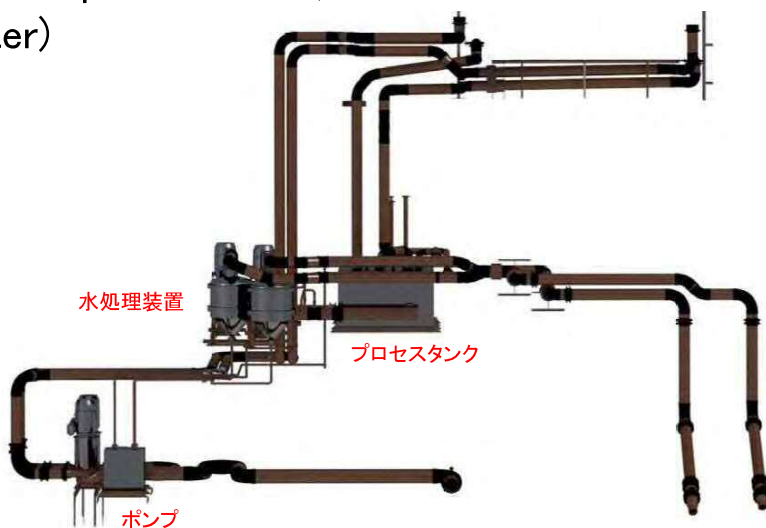
1つは高価な特殊グレードのステンレス鋼で、もう1つはGRE(Glass Reinforced Epoxy)です。

軽量で耐食性があり費用対効果が高いNOV社製のBondstrand GRE配管システムは、排気ガス洗浄作業によって生成された酸性の排水や、スクラバーシステムへの海水、淡水の供給に適しています。

### NOV社製Bondstrand GRE配管は次の用途にも使用可能。

- ・海水 (Sea water)
- ・クローズ/オープンループ洗浄水 (C/O loop wash water)
- ・処理された洗浄水 (Treated wash water)
- ・汚泥 (Sludge)
- ・水酸化ナトリウム (Sodium Hydroxide)
- ・淡水 (Fresh water)

スクラバーシステム配管



#### 配管の改造 鋼管からGRE配管



鋼管から

GRE配管へ

## 船舶用\*NOV社製 Bondstrand GRE配管 システム

鉄製の配管の場合、平均的な船舶の寿命の中で、2~3度にわたり配管を交換する必要が生じ、配管だけで初期投資額の2~3倍の費用がかかります。加えて人件費、交換時のタイムロス、整備費用なども発生し、全体的には初期費用の6倍にもなると試算されています。

NOV社の提供するGRE配管は、高度に強化されたガラス繊維を巻きつけて製作されています。そのため軽量で高い強度と耐食性を備えており、あらゆる船舶の要求に応えることができます。

GRE配管は表面のコーティング処理なしで、腐食に耐えることができます。

GRE配管の取付けコストは、SHC80の鉄製配管よりも安く上がります。ピタッとはまる接続部分は、認定溶接工や特別な溶接技術は不要です。また、配管自体が軽量のため、高価な荷揚げ装置も不要で、鉄や合金の配管に比べはるかに速く取付けが出来ます。また、必要に応じてNOV社から現場技術者を派遣することも可能です。

注)\* Bondstrandは登録商標です。  
\* GRE(Glass Reinforced Epoxy) ガラス繊維強化エポキシ

### ジョイント システム



#### クイックロック ジョイント

ストレートに削られた配管とテーパに削られたベル状ソケットの接着接合継手。一体型パイプストップクイックロックベルが公差内での正確な配管の設置ができます。利用できるサイズ: 50mm~150mm (2"~16"inch)



#### テーパ ジョイント

テーパースocket継手とテーパースocket継手の接着接合継手は、制御された接着により優れた強度を提供します。利用できるサイズ: 50mm~1000mm (2"~40"inch)



#### フランジ ジョイント

フランジとルーズフランジ  
利用できるサイズ: 25mm~1000mm (1"~40"inch)



#### ダブル オーリング ジョイント

オス継手とメス継手との素早い接続を提供する機械式継手。2つのオーリングでシーリングされます。利用できるサイズ: 50mm~900mm (2"~36"inch)



#### ダブル オーリング エクspansion カップリング

機械式継手は優れたシールを提供します。継手はクイックロックジョイントとテーパジョイントを使用できキーロックとダブルオーリングで構成されています。

#### キーロック

ナイロンロックキー(ナイロン製の棒鍵)で固定します。

#### オーリング

NBR(ニトリルゴム)またはEPDM(エチレンプロピレンゴム)のオーリングを使用します。

### 船級情報

American Bureau of Shipping (ABS)  
Alberta Boilers Safety Assoc. (ABSA)  
American National Standards Institute (ANSI)  
American Petroleum Institut (API)  
American Society of Mechanical Engineers (ASME)  
American Water Works Assoc. (AWWA)  
ASTM International  
DET Norske VERITAS (DNV)  
Factory Mutual (FM)  
International Organization for Standards (ISO)  
NIPPON KAIJI KYOKAI(NK)  
NSF International  
Technical Standards & Safety Authority (TSSA)  
Underwriters Laboratories (UL/ULC)  
United States Coast Guard (USCG)  
United States Department of Defense (Military Specifications)  
United States Food & Drug Administration (FDA)