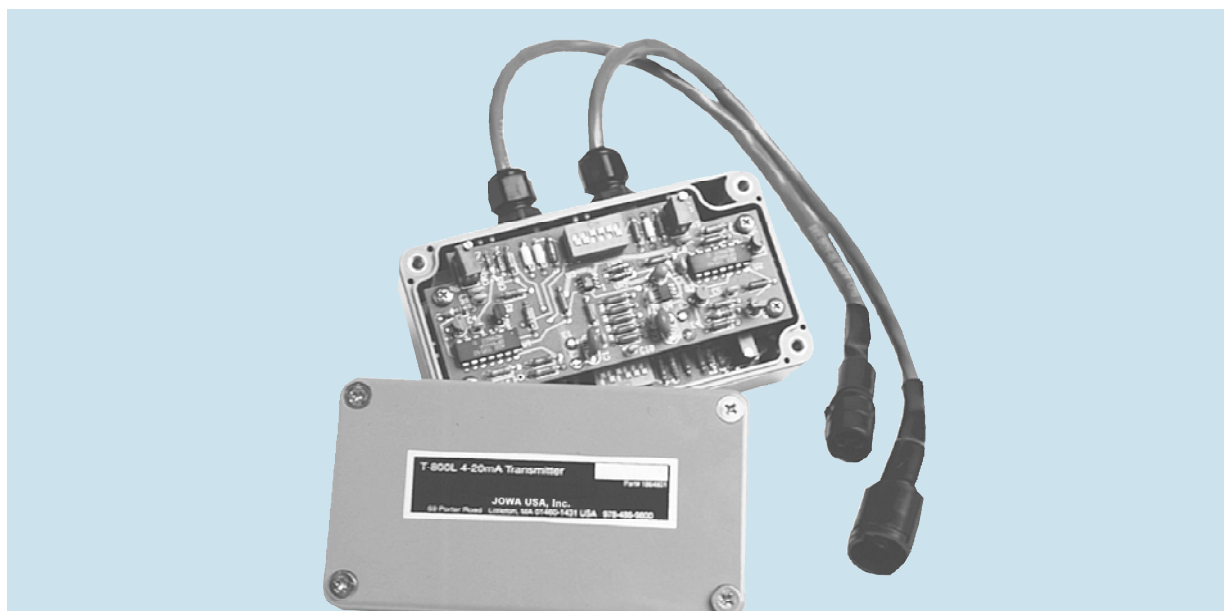


# JOWA USA

## T-800 4-20mA Current Transmitter for Metritape Level Sensors



### 特徴 :

- メトリテープからの抵抗値を4-20mAに変換します。
- 電氣的なノイズやサージ電圧への保護機能を備えます。
- ハウジング(取付箱)内に収納可能です。
- 変換器内のディップスイッチとポテンシオメーターで、ZEROとSPANを調整します。
- FM(米国承認機関)にて本質防爆承認済み。

### 概要 :

この変換器は2線式かつコンパクトに設計されており、センサーからの抵抗値を安定的に4-20mAの信号に変換します。ハウジング内でセンサーと接続でき、収納でき追加的な扱いは必要ありません。ディップスイッチとポテンシオメーターは、キャリブレーション用に設けております。承認を受けたバリアと用いた場合、本質安全防爆となります。

### ※注意

基本的に、変換器は調整済みで出荷されます。微調整や仕様変更以外で、変換器を開封し調整する必要はございません。

Model	Function
T-800L	レベルのみ
T-800LT	レベルおよび温度
T-800TT	温度2箇所

※型番表示:T-800□

# T-800 4-20mA Current Transmitter

## 仕様一覧：

### スパン調整範囲

レベル: 下記ゼロ点レベルの50%から108%まで  
 温度: 4mAを0°Cとした時、50°Cから154°C

### ゼロ点調整範囲

レベル: 0.86m~31m  
 温度: -31°C~13°C

ディップスイッチ: 粗調整用(6桁)

ポテンシオメーター: ZERO、SPAN調整(25回転)

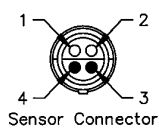
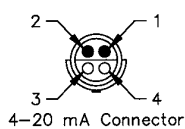
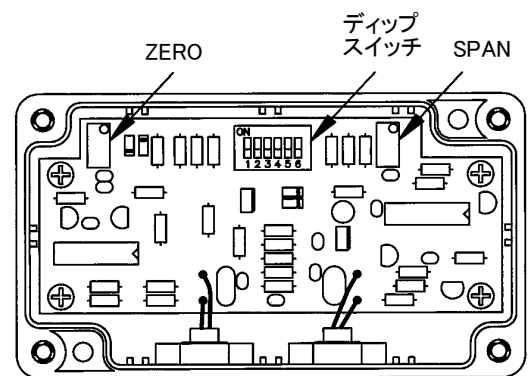
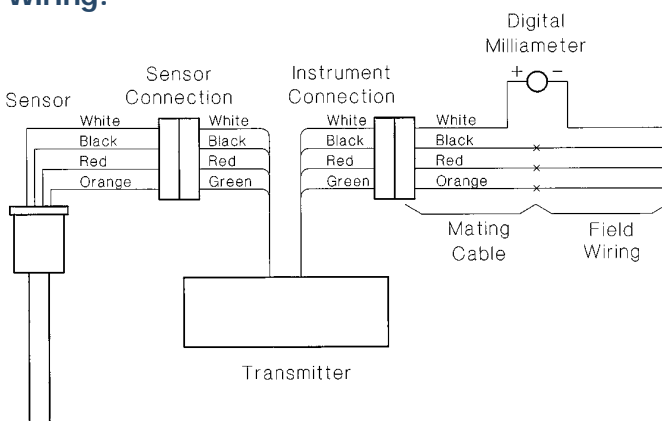
電源: DC7.5~32V(通常時DC24V)

適用温度: -30°C~70°C

外形寸法: 115 x 65 x 40 (mm)

重量: 0.23 kg

## Wiring:



○ - Socket  
 ● - Pin

Location	Wire	Function	
Pin 1	Black	Return	Level 4-20 mA
Pin 2	White	+V	
Socket 3	Red	Return	Temp 4-20 mA (Optional)
Socket 4	Grn/Org	+V	

Location	Wire	Function
Socket 1	Black	Level Sensor
Socket 2	White	
Pin 3	Red	Temp Sensor (Optional)
Pin 4	Grn/Org	

センサー側  
と接続する  
コネクター

4-20mA出力  
および電源と  
接続するコネ  
クター



JOWA USA, Inc.  
 59 Porter Road  
 Littleton, MA 01460-1431 USA  
 Tel: 978-486-9800 Toll free: 800-861-1560  
 Fax: 978-486-0170 E-mail: info@jowa-usa.com  
 www.jowa-usa.com