

# CHINA SHIPPING ANCHOR CHAIN



中运锚链（江苏）有限公司  
China Shipping Anchor Chain (Jiangsu) Co., Ltd.

**CSAC社** は、正式名称をChina Shipping Anchor Chain(Jiangsu) Co.LtD, という、船舶/洋上風力発電向けを主にアンカーチェーン及びアンカー等を製造しているメーカーです。本社は江蘇省秦興市、技術センターは上海、支社は青島とシンガポールにあり、2022年12月時点での社員数は400名(内、技術チームは36名。品質管理チームは15名)。CSAC社のアンカーチェーン売り上げは2021年→2022年で62%増加しており、今後も継続的な成長が見込まれます。



船舶及びオフショア向けの製品を全て自社生産しているため、安定した品質/納期での納品が可能。

対応チェーン径は22-162MMの範囲で、その他にも溶接鋼板アンカーや鋼係留フロート等を展開しております。

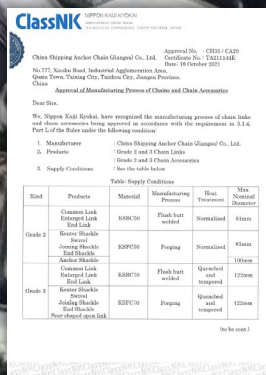
アンカーチェーンでは DNV/ABS/LR/BV/NK/KR/RINA/CCSを、係留チェーンではABS/CCS型式承認を取得済。

年間生産能力は50万トンに達し、製品の66.8%は海外へ輸出されております。主要顧客は COSCO/MSC/EVERGREENなどであり、緊急の要望にもお応えできるよう常に一定量の在庫を確保。



お客様のご要望に応じ、2~8年の長期保証を提供可能で、期間内は無償にて新品交換を承ります。最短で1~3日での納品対応可能な場合あり。

**-アンカーチェーンでは  
DNV/ABS/LR/BV/NK/KR/RINA/CCSの認証を取得-**



# 提供製品

はアンカーチェーンだけでなく、アンカー/係留チェーン/スチールパイ/その他幅広く、各種型式承認も取得しております(アンカーチェーン/係留チェーン)。

・輸送方法

→LCL:袋、鉄かご、パレットにて

→FCL:チェーンは鋼ワイヤロープにて固定し、コンテナへ搭載

## アンカーチェーン



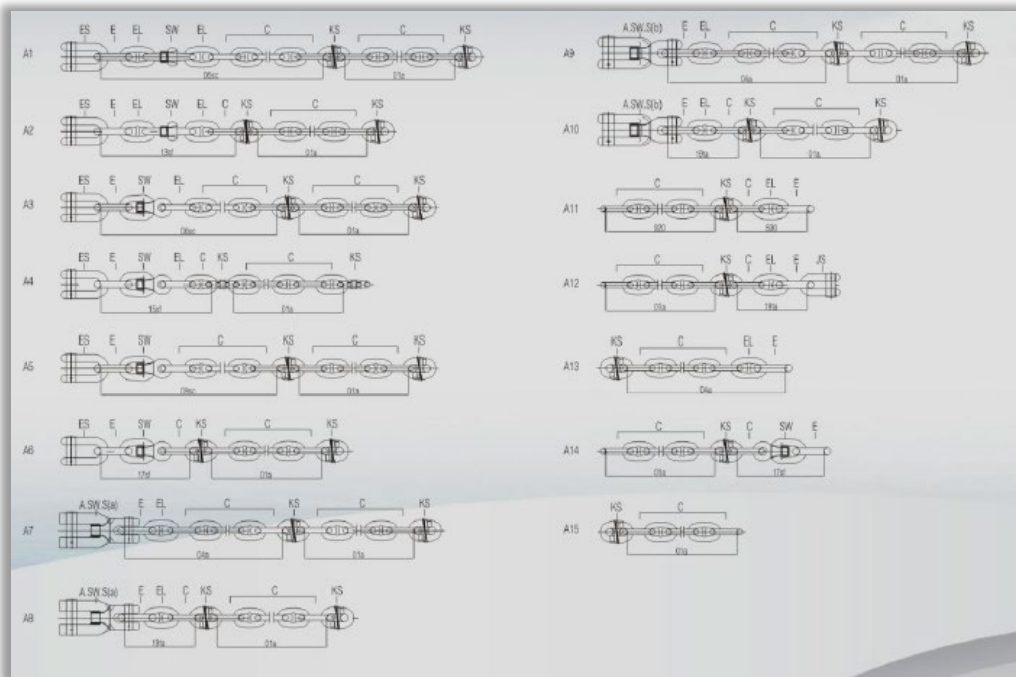
- ・22~162MMまでの大きさに対応
- ・スタッド有/無 対応
- ・材質:スチール
- ・グレード:1/2/3/4
- ・認証:ABS/BV/CCS/DNV/KR/LR/NK/RINA,,等
- ・ご要望に応じ応力解析/材料疲労試験/ストレステスト可能
- ・磁力/超音波/蛍光浸透探傷検査、2000トンまでの耐荷重試験は標準で付属
- ・標準保証:2~4年
- ・アンカーチェーン付属品:  
1,Kenter Shackle 2,Joining Shackle 3,End Shackle 4,Swivel 5,Swivel Shackle 6,C Shaped Connecting Shackle 7,Slim Kenter Shackle 8,Forelock Shackle 9,Pear Shaped Shackle 10, Buoy Shackle 11,Swivel Group 12, Triangle Plate 13,Round Link

## アンカーチェーン耐荷重テスト結果

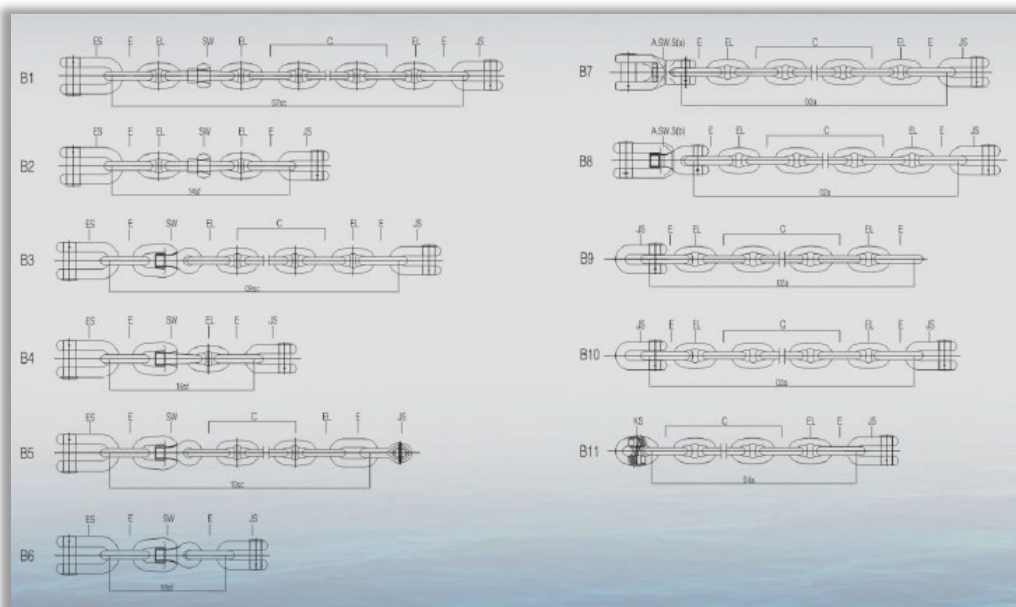
| Nominal Diameter (mm) | Proof Test Load (kN) |         | Breaking Test Load (kN) |         |
|-----------------------|----------------------|---------|-------------------------|---------|
|                       | Grade 2              | Grade 3 | Grade 2                 | Grade 3 |
| 17.5                  | 127                  | 179     | 179                     | 256     |
| 19                    | 150                  | 211     | 211                     | 301     |
| 20.5                  | 175                  | 244     | 244                     | 349     |
| 22                    | 200                  | 280     | 280                     | 401     |
| 24                    | 237                  | 332     | 332                     | 476     |
| 26                    | 278                  | 389     | 389                     | 556     |
| 28                    | 321                  | 449     | 449                     | 642     |
| 30                    | 368                  | 514     | 514                     | 735     |
| 32                    | 417                  | 583     | 583                     | 833     |
| 34                    | 468                  | 655     | 655                     | 937     |
| 36                    | 523                  | 732     | 732                     | 1050    |
| 38                    | 581                  | 812     | 812                     | 1160    |
| 40                    | 640                  | 896     | 896                     | 1280    |
| 42                    | 703                  | 981     | 981                     | 1400    |
| 44                    | 769                  | 1080    | 1080                    | 1540    |
| 46                    | 837                  | 1170    | 1170                    | 1680    |
| 48                    | 908                  | 1270    | 1270                    | 1810    |
| 50                    | 981                  | 1370    | 1370                    | 1960    |
| 52                    | 1060                 | 1480    | 1480                    | 2110    |
| 54                    | 1140                 | 1590    | 1590                    | 2270    |
| 56                    | 1220                 | 1710    | 1710                    | 2430    |
| 58                    | 1290                 | 1810    | 1810                    | 2600    |
| 60                    | 1380                 | 1940    | 1940                    | 2770    |
| 62                    | 1470                 | 2060    | 2060                    | 2940    |
| 64                    | 1560                 | 2190    | 2190                    | 3130    |
| 66                    | 1660                 | 2310    | 2310                    | 3300    |
| 68                    | 1750                 | 2450    | 2450                    | 3500    |
| 70                    | 1840                 | 2590    | 2590                    | 3690    |
| 73                    | 1990                 | 2790    | 2790                    | 3990    |
| 76                    | 2150                 | 3010    | 3010                    | 4300    |
| 78                    | 2260                 | 3160    | 3160                    | 4500    |
| 81                    | 2410                 | 3380    | 3380                    | 4820    |

|     |      |       |       |       |
|-----|------|-------|-------|-------|
| 84  | 2590 | 3610  | 3610  | 5160  |
| 87  | 2750 | 3850  | 3850  | 5500  |
| 90  | 2920 | 4090  | 4090  | 5840  |
| 92  | 3040 | 4260  | 4260  | 6080  |
| 95  | 3230 | 4510  | 4510  | 6440  |
| 97  | 3340 | 4680  | 4680  | 6690  |
| 100 | 3530 | 4940  | 4940  | 7060  |
| 102 | 3660 | 5120  | 5120  | 7320  |
| 105 | 3850 | 5390  | 5390  | 7700  |
| 107 | 3980 | 5570  | 5570  | 7960  |
| 111 | 4250 | 5940  | 5940  | 8480  |
| 114 | 4440 | 6230  | 6230  | 8890  |
| 117 | 4650 | 6510  | 6510  | 9300  |
| 120 | 4850 | 6810  | 6810  | 9720  |
| 122 | 5000 | 7000  | 7000  | 9990  |
| 124 | 5140 | 7200  | 7200  | 10280 |
| 127 | 5350 | 7490  | 7490  | 10710 |
| 130 | 5570 | 7800  | 7800  | 11140 |
| 132 | 5720 | 8000  | 8000  | 11420 |
| 137 | 6080 | 8510  | 8510  | 12160 |
| 142 | 6450 | 9030  | 9030  | 12910 |
| 147 | 6840 | 9560  | 9560  | 13660 |
| 152 | 7220 | 10100 | 10100 | 14430 |
| 157 | 7600 | 10640 | 10640 | 15200 |
| 162 | 7990 | 11180 | 11180 | 15980 |

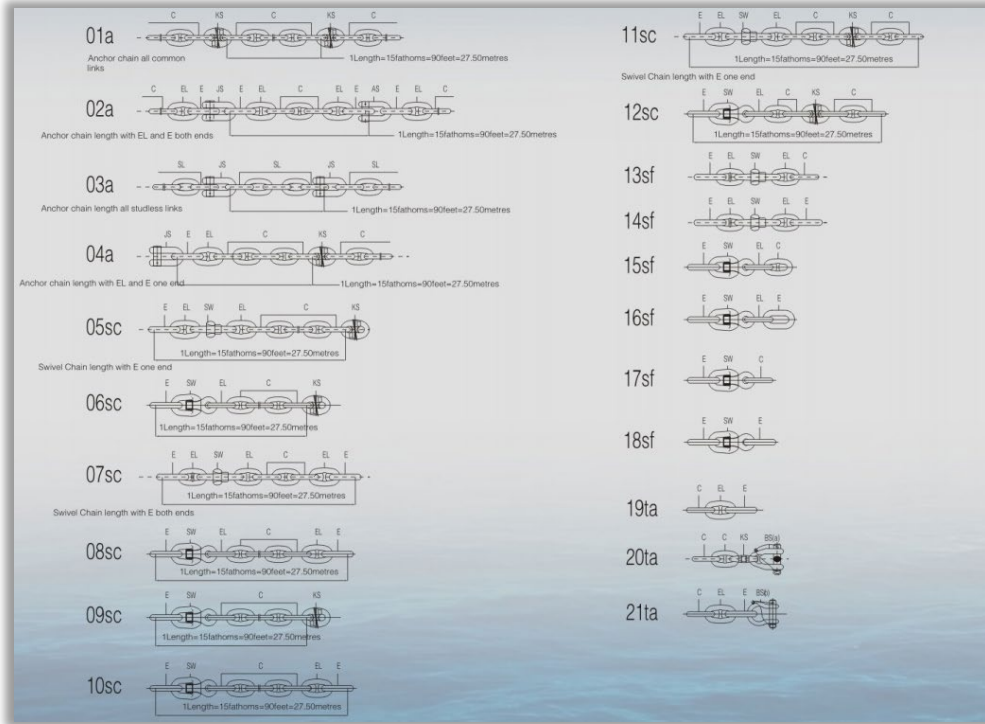
## Joining Forms (KS) to Anchor and Locker Ends



## Joining Forms (JS) to Anchor and Locker Ends



## アンカーチェーンコネクション例



## 係留チェーン



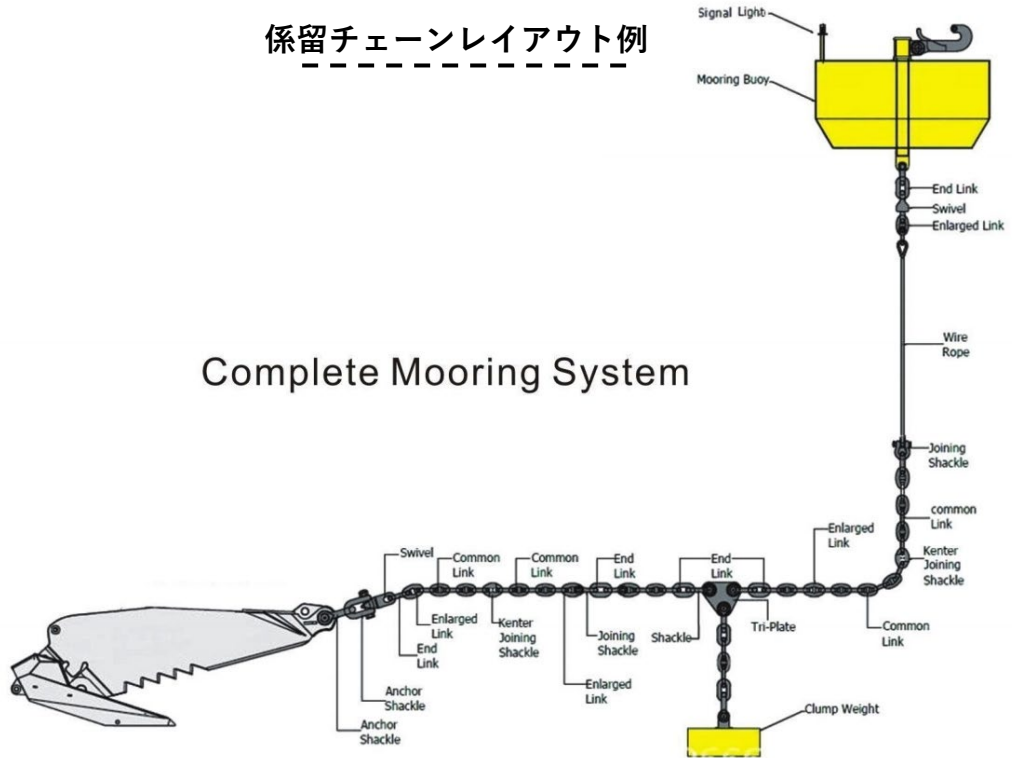
- ・22～200MM(2024年～)までの大きさに対応
- ・スタッド有/無 対応
- ・風力発電/石油プラットフォームなど船舶用途以外にも提供可
- ・最も過酷な環境に晒される深海養殖用(水深30M～)にも提供可能。CSAC社独自の技術を用いることで耐用年数は5年以上、降伏強度、引張強度、有効耐荷重は20%の増加に成功しました。係留チェーンシステム全体の重量は30%削減され、設備コストも削減されます。
- ・材質:スチール
- ・グレード:R3/3s/4/4s/5
- ・認証:ABS/CCS
- ・ご要望に応じ応力解析/材料疲労試験/ストレステスト可能
- ・磁力/超音波/蛍光浸透探傷検査、2000トンまでの耐荷重試験は標準で付属
- ・標準保証:2年

### 係留チェーン耐荷重テスト結果

| 链径 mm | ORQ  |      | R3    |          |       | R3S      |       |          | R4    |          |       | R4S      |       |          | R5    |          |       |
|-------|------|------|-------|----------|-------|----------|-------|----------|-------|----------|-------|----------|-------|----------|-------|----------|-------|
|       | 拉力負荷 | 破断負荷 | PL/KN | PL/KN    | BL/KN | PL/KN    | PL/KN | BL/KN    | PL/KN | PL/KN    | BL/KN | PL/KN    | PL/KN | BL/KN    | PL/KN | PL/KN    | BL/KN |
|       |      |      | Stud  | Studless | Stud  | Studless | Stud  | Studless | Stud  | Studless | Stud  | Studless | Stud  | Studless | Stud  | Studless |       |
| 34    | 668  | 1007 | 706   | 745      | 1064  | 859      | 831   | 1188     | 1031  | 916      | 1308  |          |       |          |       |          |       |
| 36    | 746  | 1124 | 789   | 832      | 1189  | 960      | 928   | 1327     | 1151  | 1022     | 1460  |          |       |          |       |          |       |
| 38    | 828  | 1248 | 876   | 923      | 1319  | 1065     | 1029  | 1473     | 1278  | 1135     | 1621  |          |       |          |       |          |       |
| 40    | 914  | 1376 | 967   | 1019     | 1456  | 1176     | 1136  | 1626     | 1411  | 1253     | 1789  |          |       |          |       |          |       |
| 42    | 999  | 1513 | 1056  | 1114     | 1592  | 1285     | 1242  | 1777     | 1542  | 1370     | 1958  |          |       |          |       |          |       |
| 44    | 1097 | 1654 | 1160  | 1223     | 1748  | 1411     | 1364  | 1951     | 1693  | 1503     | 2147  |          |       |          |       |          |       |
| 46    | 1194 | 1800 | 1263  | 1331     | 1902  | 1535     | 1484  | 2124     | 1843  | 1636     | 2337  |          |       |          |       |          |       |
| 48    | 1295 | 1952 | 1369  | 1443     | 2063  | 1665     | 1610  | 2304     | 2037  | 1775     | 2535  |          |       |          |       |          |       |
| 50    | 1400 | 2110 | 1480  | 1561     | 2230  | 1800     | 1743  | 2490     | 2160  | 1918     | 2740  |          |       |          |       |          |       |
| 52    | 1508 | 2273 | 1594  | 1682     | 2402  | 1939     | 1877  | 2682     | 2327  | 2066     | 2952  |          |       |          |       |          |       |
| 54    | 1620 | 2441 | 1712  | 1806     | 2580  | 2083     | 2017  | 2881     | 2499  | 2219     | 3170  |          |       |          |       |          |       |
| 56    | 1735 | 2615 | 1834  | 1935     | 2764  | 2231     | 2160  | 3086     | 2677  | 2378     | 3396  |          |       |          |       |          |       |
| 58    | 1851 | 2794 | 1960  | 2068     | 2953  | 2383     | 2308  | 3297     | 2860  | 2540     | 3628  |          |       |          |       |          |       |
| 60    | 1976 | 2978 | 2089  | 2203     | 3147  | 2540     | 2460  | 3514     | 3048  | 2708     | 3867  |          |       |          |       |          |       |
| 62    | 2101 | 3166 | 2221  | 2343     | 3347  | 2701     | 2616  | 3737     | 3242  | 2879     | 4112  |          |       |          |       |          |       |
| 64    | 2230 | 3360 | 2357  | 2486     | 3551  | 2867     | 2776  | 3965     | 3440  | 3055     | 4364  |          |       |          |       |          |       |
| 66    | 2361 | 3559 | 2496  | 2633     | 3761  | 3036     | 2940  | 4200     | 3643  | 3235     | 4621  |          |       |          |       |          |       |
| 68    | 2496 | 3762 | 2639  | 2784     | 3976  | 3209     | 3108  | 4440     | 3851  | 3420     | 4885  |          |       |          |       |          |       |
| 70    | 2631 | 3970 | 2785  | 2938     | 4196  | 3387     | 3289  | 4685     | 4064  | 3610     | 5156  | 4518     | 4008  | 5720     | 4723  | 4196     | 6021  |
| 73    | 2847 | 4291 | 3010  | 3175     | 4535  | 3660     | 3545  | 5064     | 4392  | 3900     | 5572  | 4881     | 4331  | 6182     | 5104  | 4535     | 6507  |
| 76    | 3066 | 4621 | 3242  | 3419     | 4884  | 3942     | 3818  | 5454     | 4731  | 4206     | 6001  | 5257     | 4665  | 6858     | 5498  | 4884     | 7009  |
| 78    | 3216 | 4847 | 3400  | 3587     | 5123  | 4135     | 4004  | 5720     | 4962  | 4411     | 6295  | 5514     | 4893  | 6984     | 5766  | 5123     | 7351  |
| 81    | 3446 | 5194 | 3643  | 3843     | 5490  | 4431     | 4291  | 6130     | 5317  | 4727     | 6745  | 5908     | 5243  | 7484     | 6179  | 5490     | 7877  |
| 84    | 3683 | 5550 | 3893  | 4107     | 5866  | 4735     | 4585  | 6550     | 5682  | 5051     | 7208  | 6313     | 5603  | 7997     | 6602  | 5866     | 8418  |
| 87    | 3925 | 5916 | 4149  | 4377     | 6252  | 5046     | 4887  | 6981     | 6056  | 5383     | 7682  | 6729     | 5972  | 8528     | 7037  | 6252     | 8971  |
| 90    | 4173 | 6289 | 4412  | 4653     | 6647  | 5365     | 5196  | 7422     | 6439  | 5724     | 8167  | 7154     | 6349  | 9062     | 7482  | 6647     | 9539  |
| 92    | 4242 | 6544 | 4590  | 4842     | 6916  | 5582     | 5405  | 7722     | 6699  | 5955     | 8497  | 7443     | 6606  | 9428     | 7784  | 6916     | 9924  |
| 95    | 4599 | 6932 | 4862  | 5128     | 7326  | 5913     | 5726  | 8180     | 7096  | 6308     | 9001  | 7884     | 6997  | 9987     | 8246  | 7326     | 10612 |
| 97    | 4774 | 7195 | 5047  | 5323     | 7604  | 6138     | 5943  | 8490     | 7365  | 6547     | 9343  | 8184     | 7263  | 10366    | 8559  | 7604     | 10911 |
| 100   | 5040 | 7596 | 5328  | 5620     | 8028  | 6480     | 6275  | 8964     | 7776  | 6912     | 9864  | 8840     | 7668  | 10944    | 9036  | 8028     | 11520 |
| 102   | 5220 | 7868 | 5519  | 5821     | 8315  | 6712     | 6500  | 9285     | 8054  | 7160     | 10217 | 8949     | 7942  | 11336    | 9359  | 8315     | 11932 |
| 105   | 5495 | 8282 | 5809  | 6128     | 8753  | 7065     | 6842  | 9773     | 8478  | 7536     | 10754 | 9420     | 8360  | 11932    | 9851  | 8753     | 12580 |
| 107   | 5681 | 8561 | 6005  | 6334     | 9048  | 7304     | 7072  | 10103    | 8764  | 7791     | 11118 | 9738     | 8643  | 12335    | 10184 | 9048     | 12984 |

|     |       |       |       |       |       |       |       |       |       |       |       |       |       |       |       |       |       |
|-----|-------|-------|-------|-------|-------|-------|-------|-------|-------|-------|-------|-------|-------|-------|-------|-------|-------|
| 111 | 6058  | 9130  | 6401  | 6755  | 9650  | 7789  | 7543  | 10775 | 9347  | 8309  | 11856 | 10385 | 9217  | 13154 | 10861 | 9650  | 13847 |
| 114 | 6346  | 9565  | 6709  | 7077  | 10109 | 8159  | 7901  | 11287 | 9791  | 8704  | 12420 | 10879 | 9655  | 13780 | 11378 | 10109 | 14508 |
| 117 | 6639  | 10005 | 7018  | 7402  | 10574 | 8535  | 8265  | 11807 | 10242 | 9105  | 12993 | 11880 | 10100 | 14415 | 11902 | 10574 | 15174 |
| 120 | 6953  | 10452 | 7331  | 7733  | 11047 | 8916  | 8634  | 12334 | 10700 | 9511  | 13573 | 11889 | 10551 | 15059 | 12434 | 11047 | 15852 |
| 122 | 7135  | 10753 | 7542  | 7956  | 11365 | 9173  | 8883  | 12690 | 11008 | 9785  | 13964 | 12231 | 10855 | 15483 | 12792 | 11365 | 16308 |
| 124 | 7336  | 11057 | 7755  | 8175  | 11688 | 9433  | 9134  | 13048 | 11319 | 10062 | 14358 | 12576 | 11161 | 15930 | 13153 | 11688 | 16788 |
| 127 | 7641  | 11516 | 8078  | 8515  | 12172 | 9825  | 9514  | 13951 | 11790 | 10480 | 14955 | 13099 | 11626 | 16592 | 13700 | 12171 | 17466 |
| 130 | 7950  | 11981 | 8404  | 8858  | 12663 | 10222 | 9898  | 14140 | 12266 | 10903 | 15559 | 13628 | 12095 | 17262 | 14253 | 12663 | 18171 |
| 132 | 8157  | 12294 | 8623  | 9090  | 12994 | 10488 | 10157 | 14509 | 12586 | 11187 | 15965 | 13984 | 12411 | 17713 | 14625 | 12993 | 18645 |
| 137 | 8682  | 13085 | 9178  | 9674  | 13829 | 11163 | 10809 | 15442 | 13395 | 11907 | 16992 | 14883 | 13209 | 18852 | 15565 | 13829 | 19844 |
| 142 | 9214  | 13887 | 9740  | 10268 | 14677 | 11847 | 11472 | 16389 | 14217 | 12637 | 18034 | 15796 | 14019 | 20008 | 16520 | 14677 | 21061 |
| 147 | 9753  | 14670 | 10310 | 10869 | 15536 | 12540 | 12144 | 17348 | 15049 | 13377 | 19089 | 16720 | 14889 | 21179 | 17487 | 15536 | 22294 |
| 152 | 10299 | 15522 | 10887 | 11477 | 16405 | 13242 | 12823 | 18318 | 15890 | 14125 | 20157 | 17655 | 15669 | 22363 | 18484 | 16405 | 23540 |
| 157 | 11126 | 16768 | 11762 | 12090 | 17282 | 13950 | 13508 | 19297 | 16740 | 14880 | 21234 | 18599 | 16507 | 23559 | 19452 | 17282 | 24799 |
| 162 | 11405 | 17189 | 12057 | 12708 | 18166 | 14663 | 14199 | 20284 | 17596 | 15641 | 22320 | 19551 | 17351 | 24764 | 20447 | 18166 | 26088 |

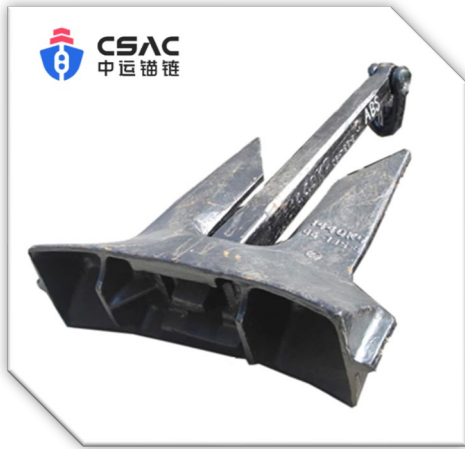
係留チェーンレイアウト例



Complete Mooring System

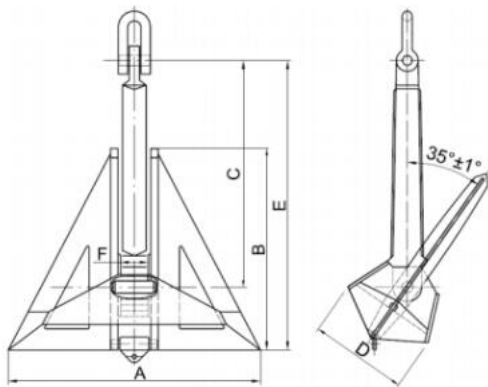


# アンカー

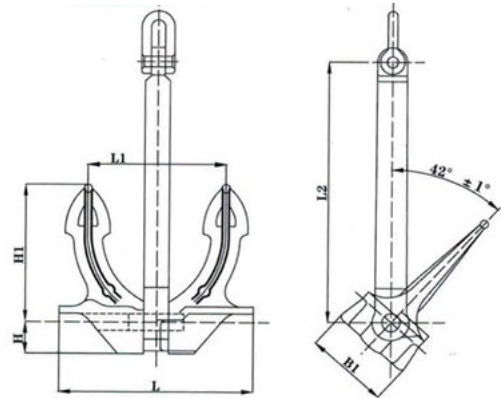


- ・材質:スチール/鋳鋼/鋳鉄...等
- ・重さ:200~30,000KG
- ・高品質かつ競争力のある価格
- ・標準保証:2年
- ・仕上げ:PVCコーティング/アルミニウム塗装/溶融亜鉛メッキ
- ・認証:ABS/BV/CCS/DNV/KR/LR/NK/RINA,,等
- ・様々な型のアンカーの取り揃え有。1点からの注文にも対応致します。

## デルタアンカー



## JISアンカー



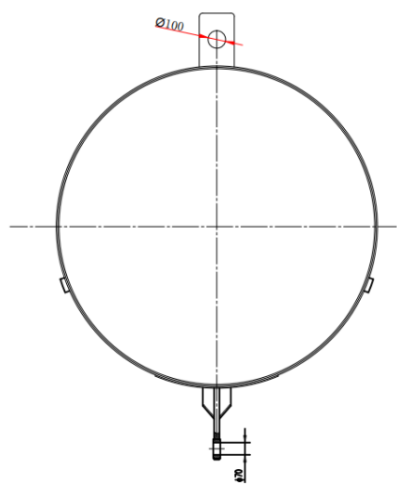
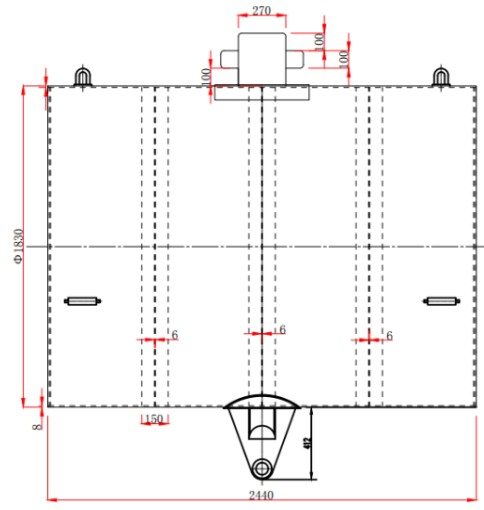


スチールブイ



- ・材質:スチール
- ・大きさ:案件による
- ・標準保証:2年
- ・LR/BV/ABS/DNV/KR/NK/CCS/RMRS/RI...等証明取得可能
- ・中身:中空またはご要望に応じて発泡体充填
- ・案件毎のテーラーメイド
- ・第三者立ち合い機密検査/MPI(磁性粒子)試験/FEAM(有限要素解析)は標準で、物理負荷テストはオプションでご選択可能
- ・ご注文の際は必要な浮力をご教示頂ければ見積可

(例)オフショア用5トン浮カブイ



その他



G2150 D type shackle

Material: carbon steel  
Size: 6mm-102mm  
Delivery: 30 Days



G2130 Anchor Shackle

Material: carbon steel  
Size: 6mm-102mm  
Delivery: 10-20 Days



Forged Tri-Plate

Material: steel  
Size: 30mm-120mm  
Delivery: 15-30 Days



Mooring Ring

Material: steel  
Size: 19mm to 102mm  
Delivery: 30 Days



Pear Shaped Anchor Shackl...

Material: CM490 CM690  
Size: 32MM-102MM  
Delivery: 7-30 Days



C type Kenter Shackle

Material: CM490 CM690  
Size: 30mm-102mm  
Delivery: 7-30 Days



Type A Anchor Awivel Shac...

Material: CM490 CM690  
Size: 22MM-117MM  
Delivery: 7-30 Days



Type B Anchor Awivel Shac...

Material: CM490 CM690  
Size: 22MM-117MM  
Delivery: 7-30 Days



Type B Buoy Shackle

Material: CM370 CM490 CM690  
Size: 22MM-162MM  
Delivery: 7-30 Days



Type A Buoy Shackle

Material: CM370 CM490 CM690  
Size: 22MM-162MM  
Delivery: 7-30 Days



Anchor Chain Swivel Set

Material: CM370 CM490 CM690  
Size: 22MM-162MM  
Delivery: 7-30 Days



Joining Shackle manufactu...

Material: CM370 CM490 CM690  
Size: 22MM-162MM  
Delivery: 7-30 Days

# CSAC社の3つのこだわり

.....

## 1、品質へのこだわり



CSAC社の社内品質基準は各船級協会の要求する水準よりはるかに高く、全ての製品は出荷前に非破壊検査(MT/UT)が行われます。研究開発/生産効率化にも多くの投資をしており、全従業員(400名)の内、約1割(36名)が技術チームに所属。チェーン製造機、荷重試験機、生産管理システムに今後5億元(約100億円)の投資を行う予定です。

## 2、早期納入へのこだわり



時は金なり。これはCSAC社の哲学の一つです。常に一定の在庫を保管することで、緊急の際には1~3日以内に工場からご入用の製品が出荷されます。また、中国及び全ての東南アジアの港でアンカーチェーン、アンカーの設置/各種メンテナンスサービスを提供しています。

## 3、製品保証へのこだわり



CSAC社が提供する製品には無償の2年保証が付帯していますが、ご要望頂ければ~8年まで保証を延長することが可能です。もちろん、保証期間内は新品製品への無償交換を承ります。



***CBSI***